

Technisches Datenblatt

Produktmerkmale



Pastakoher drop-in elektrisch 25 l ohne Unterbauten 400 V

Modell	SAP -Code	00007475
---------------	------------------	----------



- Beckenvolumen [l]: 25
- Wasserzufluss: durch mechanischen Hahn
- Abflusstyp: durch den Unterbau mit Anschluss an den Abfluss
- Abfluss: Ja
- Material: Edelstahl
- Schutz der Kontrollen: IPX5
- Maximale Gerätetemperatur [° C]: 110
- Anzahl der Körbe: 0

SAP -Code	00007475	Breite des internen Teils [MM]	305
Netzbreite [MM]	400	Tiefe des internen Teils [MM]	510
Nettentiefe [MM]	600	Höhe des inneren Teils [MM]	165
Nettohöhe [MM]	510	Anzahl der Körbe	0
Nettogewicht / kg]	32.00	Anzahl der GN / en	1
Power Electric [KW]	7.800	GN / EN -Größe im Gerät	GN 2/3
Wird geladen	400 V / 3N - 50 Hz	GN -Gerätetiefe	220
Beckenvolumen [l]	25		

Technisches Datenblatt

Technische Zeichnung

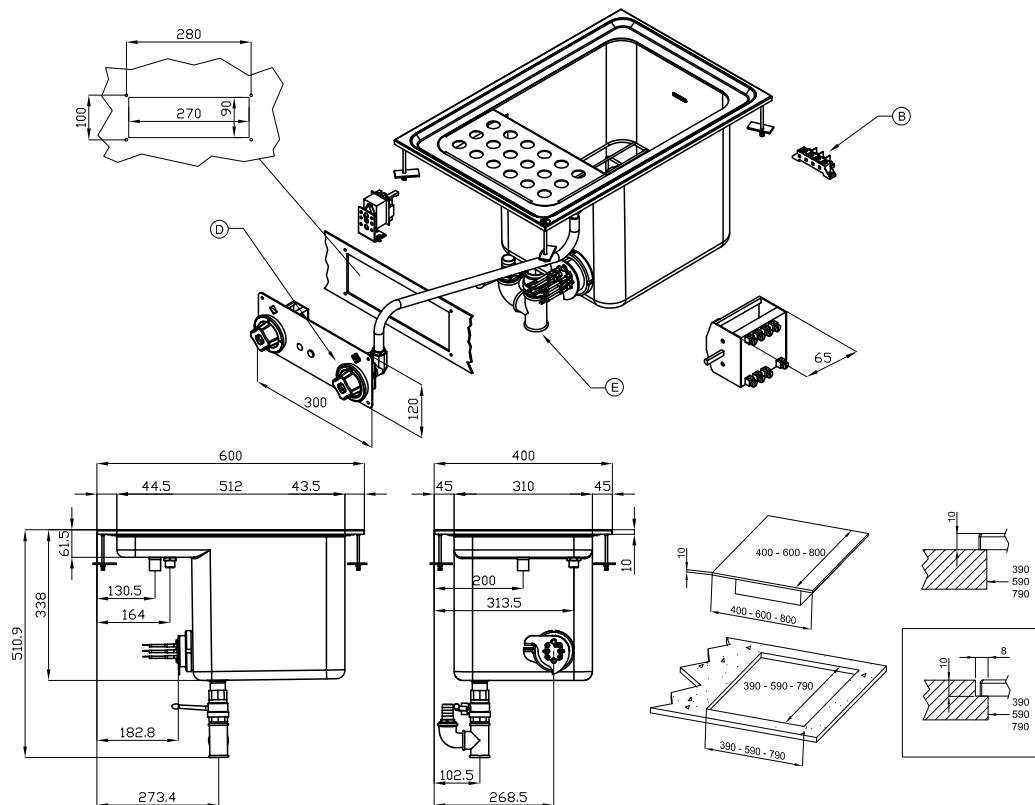


Pastakoher drop-in elektrisch 25 l ohne Unterbauten 400 V

Modell

SAP -Code

00007475



A	Data plate		B	Electrical connection	
D	Cold water connection	ISO 7-1 1/2" F	E	Water drainage	ISO 7-1 1" F



Pastakocher drop-in elektrisch 25 l ohne Unterbauten 400 V

Modell

SAP -Code

00007475

1

Binden

lange Lebensdauer
Edelstahlwiderstand von AISI 304
Das Material rostet nicht

- Einsparungen bei Serviceinterventionen
- Einfacher und schnellerer Service

2

Grad des Schutzes von Kontrollen IPX5

Wartung -frei
Wasserbeständigkeit
lange Lebensdauer

- Einsparungen bei Serviceinterventionen
- Einfache Reinigung des Geräts

3

Abtropfen Sie zum abnehmbaren Sammler in der Bettwäsche ab

Der Ausgang des Bades in den vorbereiteten Behälter

- einfaches und sicheres Handling

4

Mikroschalter

Ein Mikroschalter, um den Betrieb des Geräts in Abwesenheit von Wasser in der Badewanne zu verhindern

- verhindert die Zerstörung des Geräts durch Überhitzung

5

Heizung

längeres Leben
einfacher Zugriff

- Effektive Reinigung beim Kippen des Körpers
- Einfacher Zugang zu den Ecken und Zeit sparen Zeit

Technisches Datenblatt

technische Parameter



Pastakoher drop-in elektrisch 25 l ohne Unterbauten 400 V

Modell

SAP -Code

00007475

1. SAP -Code:

00007475

2. Netzbreite [MM]:

400

3. Nettentiefe [MM]:

600

4. Nettohöhe [MM]:

510

5. Nettogewicht / kg]:

32.00

6. Bruttobreite [MM]:

630

7. Grobtiefe [MM]:

690

8. Bruttohöhe [MM]:

540

9. Bruttogewicht [kg]:

38.00

10. Gerätetyp:

Elektrisches Gerät

11. Konstruktionstyp des Geräts:

Drop-in

12. Power Electric [KW]:

7.800

13. Wird geladen:

400 V / 3N - 50 Hz

14. Schutz der Kontrollen:

IPX5

15. Material:

Edelstahl

16. Indikatoren:

Betrieb und Heizen

17. Abflussventildurchmesser:

1"

18. Arbeitsplatztyp:

Eingepresst - komfortable Wartung und Reinigung

19. Beckenvolumen [l]:

25

20. Beckenabmessungen [mm x mm x mm]:

305 x 335 x 327

21. Maximale Gerätetemperatur [° C]:

110

22. Mindestvorrichtungstemperatur [° C]:

30

23. Stromversorgungssteuerungstyp:

Regelknopf

24. Service -Zugänglichkeit:

von durch Abnehmen des Frontpaneels

25. Sicherheitselement:

Sicherheitsthermostat
Mikroschalter zur Verhinderung des Betriebs der Anlage bei fehlendem Wasser in der Wanne
Überlaufrinne

26. Sicherheitsthermostat:

Ja

Technisches Datenblatt

technische Parameter



Pastakoher drop-in elektrisch 25 l ohne Unterbauten 400 V

Modell

SAP -Code

00007475

27. Weitere Informationen:

Korb nicht im Lieferumfang enthalten - Zukauf von Körben in verschiedenen Größen möglich

28. Anzahl der Körbe:

0

29. Anzahl der Becken:

1

30. Beckenmaterial:

AISI 316 - Edelstahl mit hoher Beständigkeit gegen Salzwasser

31. Heizelementkonstruktion:

drehbar

32. Wasserzufluss:

durch mechanischen Hahn

33. Abflusstyp:

durch den Unterbau mit Anschluss an den Abfluss

34. Abfluss:

Ja

35. Anzahl der GN / en:

1

36. GN / EN -Größe im Gerät:

GN 2/3

37. GN -Gerätetiefe:

220

38. Anschluss abtropfen lassen:

Ja

39. Heizort:

innen

40. Breite des internen Teils [MM]:

305

41. Tiefe des internen Teils [MM]:

510

42. Höhe des inneren Teils [MM]:

165